

TYTAN PROFESSIONAL Caliber 30 Gun Standard Max

Applicatore a pistola per Schiume Poliuretaniche.

APPLICAZIONI TIPICHE

- ⇒ Applicazione professionale della schiuma per il montaggio di serramenti
- ⇒ Applicazione periodica di una grande quantità di schiuma PU
- ⇒ Applicazioni di schiuma riempitiva nelle fessurazioni, ove richiesto

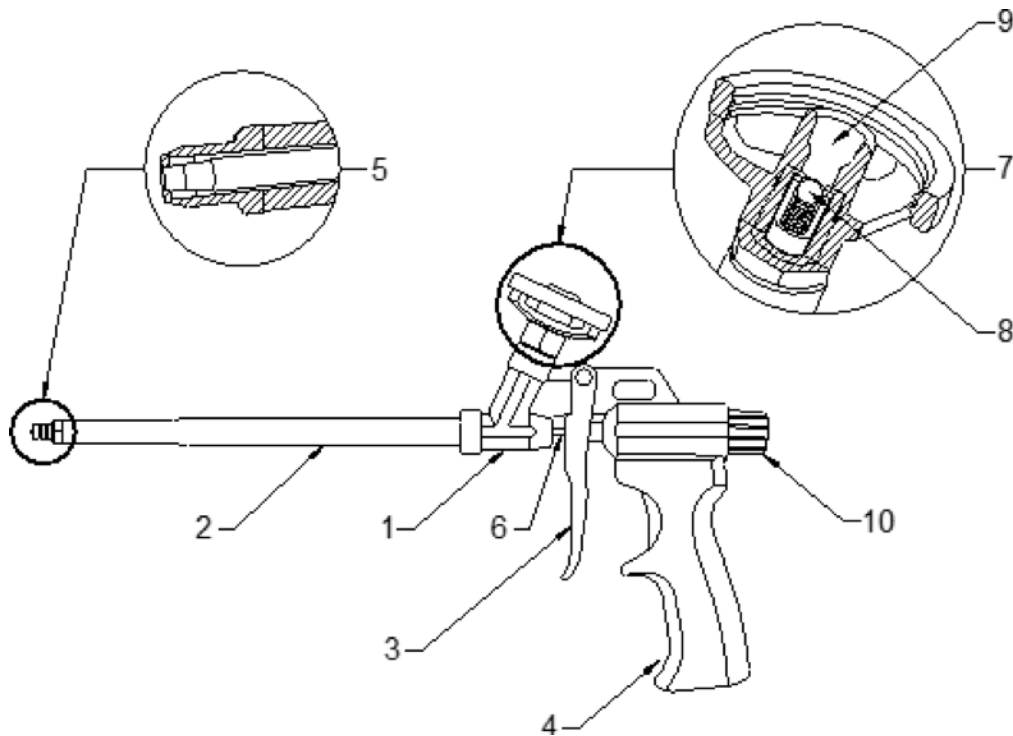
BENEFICI

- ⇒ Resa superiore del 30%, rispetto alle normali pistole in commercio
- ⇒ Durabilità
- ⇒ Leggera e pratica

BRANDING



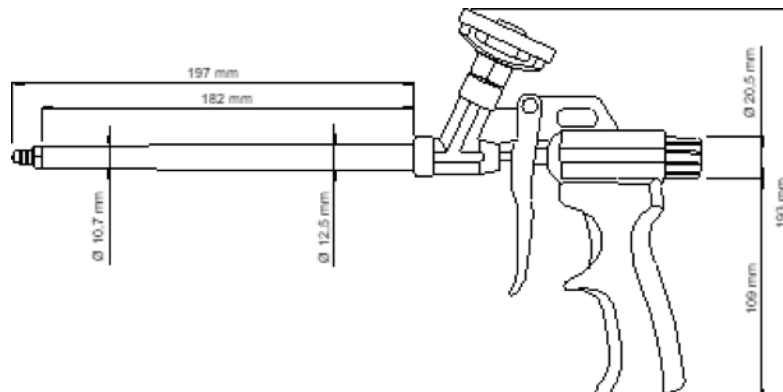
DATI TECNICI



Peso netto [kg]	Peso lordo [kg]
0,258	0,360

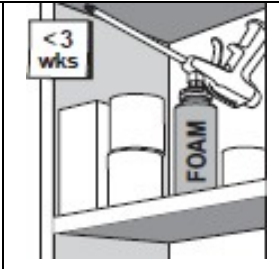
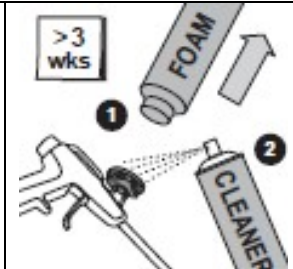
No.	Name	Material
1	Corpo	Alluminio
2	Canna	Acciaio inossidabile
3	Grilletto	Acciaio con finitura cromata
4	Impugnatura	Plastica
5	Beccuccio esterno	Rame
6	Ago	Acciaio inossidabile
7	Cesto	Alluminio con rivestimento in nichel
8	Valvola	Acciaio + croce di plastica
9	Ugello di ingresso	Alluminio
10	Regolatore	Plastica

DISEGNO TECNICO



ISTRUZIONI PER L'USO

<p>Agitare la bombola.</p>	<p>Avvitare la bombola nell'apposito attacco. Fare attenzione a non danneggiare la filettatura.</p>	<p>Premere il grilletto delicatamente fino a quando la schiuma esce senza intoppi. Regola la velocità del flusso di schiuma usando la vite di regolazione.</p>	<p>Se fai una pausa più lunga di 5 minuti, blocca la pistola usando la vite di regolazione.</p>
<p>Dopo la pausa agitare bene la bombola.</p>	<p>Pulire l'ugello con il coltello, rimuovendo la schiuma indurita.</p>	<p>Fare attenzione mentre si avvita il detergente per schiuma. Il barattolo è sotto pressione.</p>	<p>Pulire accuratamente la pistola dopo la lavorazione con un detergente schiumogeno.</p>

			
<p>Durante la pulizia lasciare il detergente agire per 2 minuti, ma non più a lungo. Rilasciare il pulitore dalla pistola premendo il grilletto. Ripeti questa azione finché il liquido del detergente non apparirà trasparente.</p>	<p>In seguito, pulire la pistola con un panno asciutto.</p>	<p>Nel caso in cui non abbiate utilizzato tutta la schiuma, è possibile conservare la bombola fissata sulla pistola fino a 3 settimane.</p>	<p>Nel caso in cui la pistola non venga utilizzata entro 3 settimane è obbligatorio togliere la bombola e pulire la pistola con il detergente.</p>

MANUTENZIONE E PULIZIA

1. La bombola di schiuma parzialmente usata può essere lasciata sulla pistola. 2. Pulire la pistola il più presto possibile dopo aver svuotato la bombola per evitare l'indurimento della schiuma all'interno della stessa. Una volta che la schiuma si indurisce nella pistola, il solvente non la dissolverà. 3. Pulire la pistola con il solvente di pulizia consigliato. Qualsiasi altro solvente danneggerà la pistola. **NON UTILIZZARE L'ACQUA PER PULIRE LA PISTOLA.** 4. Durante la pulizia lasciare il solvente nella pistola per 2 minuti. Rilasciare il solvente dalla pistola premendo il grilletto. Ripetere questo processo fino a quando il solvente non viene rilasciato completamente pulito, senza contaminazione da schiuma. 5. Quando la schiuma si indurisce nella pistola, svitare la manopola di regolazione e rimuovere l'ago. Pulire l'ago con un prodotto non abrasivo. La schiuma indurita può danneggiare la pistola. 6. Ungere l'ago prima di inserirlo nella pistola. 7. Ricordarsi anche di pulire dalla schiuma fresca la sede della testa con lo stesso detergente specifico per schiuma PU.

RISOLUZIONE DEI PROBLEMI

Problema	Soluzione
<p>La schiuma fuoriesce anche quando la pistola è chiusa</p>	<ol style="list-style-type: none"> 1. Svitare il regolatore di flusso e svuotare l'interno della pistola dalla schiuma, quindi risciacquare con solvente. 2. Pulire delicatamente l'ago dalla schiuma secca. 3. Svitare l'ugello frontale usando la chiave. Controlla se non è ostruito, se sì pulirlo delicatamente. 4. L'ugello frontale si consuma con il tempo, causando perdite di schiuma incontrollabili. La pistola dovrebbe essere quindi sostituita.
<p>Se una bombola è bloccata sulla valvola della pistola</p>	<ol style="list-style-type: none"> 1. Prova a svitarlo attentamente. 2. Se la bombola è vuota, rilasciare i resti di gas in esso contenuti e solo allora prova a toglierla. 3. Se la bombola non è vuota fare attenzione poiché LA CANNA È IN PRESSIONE E POTREBBE SCOPPIARE se forata

La schiuma ha una bassa densità e fuoriesce verso il basso dalla posizione verticale	È possibile aumentare la densità della schiuma con l'aiuto dei beccucci aggiuntivi da inserire all'estremità dell'ugello. Detti beccucci sono contenuti all'interno della confezione.
L'applicatore tipo pistola non è compatibile con l'adattatore in schiuma	Non cercare di avvitare forzatamente la bombola sull'attacco della pistola. Può provocare l'apertura incontrollata della valvola e il deflusso della schiuma fresca.

CONSIGLI DI SICUREZZA

Non dirigere mai un getto d'aria verso persone o animali. Non puntare questa pistola contro nessun'altra persona. Indossare sempre occhiali protettivi. Leggi i consigli forniti dal produttore posti sul prodotto. Indossare una protezione adeguata per viso e mani. Tenere i bambini lontano dalla pistola. Non usare in ambienti chiusi, se non è possibile assicurare una buona ventilazione.